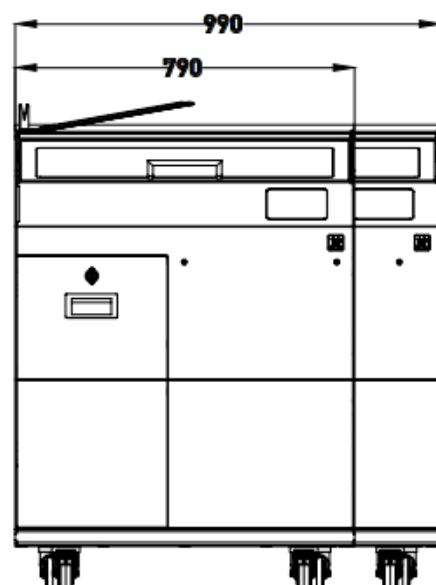
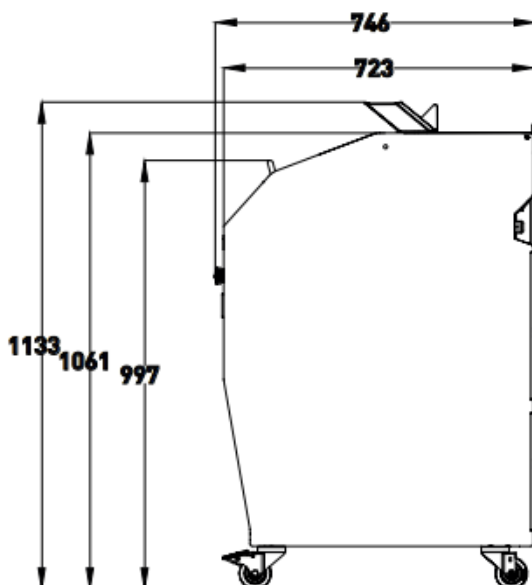


Automatische snijmachine met variabele schijf

**JAC** *VARIA PRO*



- **Veelzijdig**
- **Snel:** regelbare snelheid van 120 tot 240 plakjes / minuut
- **Eenvoudig:** intuïtief touchscreen
- **Ontwerp:** volledig roestvrij staal of gelakt staal
- **Maximale veiligheid**
- **Voorbeeldige hygiëne**



## Uitstekende snijprestaties voor een breed scala aan soorten brood



### Zacht en stil voor alle soorten brood

- Nieuwe generatie motoren ontworpen voor maximale precisie op een breed scala aan broodsoorten, zonder smering. Zachte start- en stopfunctie



### Instelbare snelheid tot 240 sneetjes / minuut

- Om de hoogst mogelijke snelheid voor elk type brood te bereiken



### Cirkelmes met tefloncoating

- Ontwikkeld voor het snijden van een breed scala aan broodsoorten; van zacht tot stevig, met een harde korst of zelfs plakkerig brood

### Planetaire mesaandrijving

- Soepele mesbeweging, vermijdt heen en weer schudden
- Robuuste oplossing voor mechanische betrouwbaarheid op lange termijn

## Geavanceerde ergonomie



### Touchscreen-interface

- Duidelijke en eenvoudige interface voor onmiddellijk en intuïtief gebruik



### In meerdere posities verstelbare tablet voor het vullen van zakken

- Draaibaar tablet boven het snijkanaal, voor optimale ergonomie en hygiëne
- Twee standaard posities voor het vullen van zakken (links en rechts)
- Of een niet-roterende frontpositie (optie)



### Handmatige klauw

- Voor alle soorten brood, ook puntige broden
- Minimaliseert de breedte van de laatste snee



### Bovenste schap

- Voorkomt dat items die op de machine worden geplaatst (bijv. tassen) per ongeluk achter de machine worden geduwd bij het openen van de voorklep
- Draaibaar voor eenvoudige reiniging



### Automatische klauw (optie)

- Plaats eenvoudigweg het brood en de machine doet de rest terwijl u uw klanten blijft bedienen



### Gemakkelijk toegankelijke stroomschakelaar

- Toegankelijk vanaf de voorkant van de machine, maar niet zichtbaar; voorkomt operaties door een onbevoegde persoon

## Veilige en schone omgeving



### Maximale veiligheid

- Hoogste veiligheidsnormen voor het gebruik van de machine door de consument of het personeel
- Het mes werkt niet als de machine niet 100% vergrendeld is



### Anti-knelsysteem

- Gebruikers kunnen hun vingers niet per ongeluk in de schuifregelaars aan de voorkant beknellen



### Gladde en reinigbare oppervlakken

- Interne architectuur ontworpen om broodkrumels over te brengen naar een gemakkelijk toegankelijke kruimellade
- Vlakke oppervlakken (zonder vervelende aanhangsels)

## Configureer nu

### Uitvoering



- Standaard 4 kleuren om uit te kiezen



- Volledig gemaakt van roestvrij staal (structuur en carrosserie) (Optie)



- Kleurkeuze die past bij de sfeer van uw bedrijf (Optie)

### Accessoires om de ervaring van het personeel te verbeteren



- Clipbox (optie)



- Broodplank vooraan (optie)



- Zakkenhouder (optie)

## Kenmerken

KENMERKEN	VARIA PRO 800	VARIA PRO 1000
Afmeting inlaatkanaal (L x B x H) in cm	38 x 34 x 16	49 x 34 x 16
Plakdikte in mm	Verstelbaar van 4 tot 30 mm	Verstelbaar van 4 tot 30 mm
stroomvoorziening	220V eenfasig	220V eenfasig
Motorvermogen in kW	0,75	0,75
Netto gewicht (in kg)	230	250
Schoonmaak positie	•	•
Handmatige klauw	•	•
Soort mes en afmetingen in mm	420 mm diameter, teflon coating	420 mm diameter, teflon coating

### KIEZEN

Standaardkleur (niet compatibel met roestvrijstalen buitenkant) *	•	•
---	---	---

### OPTIES

Automatische klauw	•	•
100% roestvrij staal (structuur en buitenkant)	•	•
Speciale kleur (niet compatibel met roestvrij staal)	•	•
Clip doos	•	•
Sachet-ondersteuning	•	•
Graafmachine vooraan	•	•

\* STANDAARDKLEUREN



RAL 3013



RAL 9005



RAL 9006



RAL 9010